



Ett nytillskott hos **Eld och lågor**

Il Forno Pizza för hemmabruk

- tillverkad i rostfritt stål
- byggd för att hålla länge
- tillverkad i Italien
- komplett med alla tillbehör



- stort tillagningsutrymme på 80x80 cm: förbered flera pizzor och eller bruschetta samtidigt
- för pizzor, bruschetta, bröd och många andra rätter!

AKTIEBOLAGET
ELD & LÅGOR

PRODUKTER FÖR DEN LEVANDE ELDENS KÖK

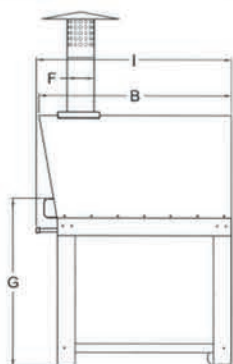
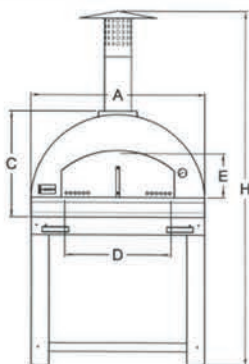


pizza



Se våra pizzaugnar på www.uniqus.se
Ta reda på vad du kan göra med din vedugn!

DATABLAD / TEKNISK SPECIFIKATION

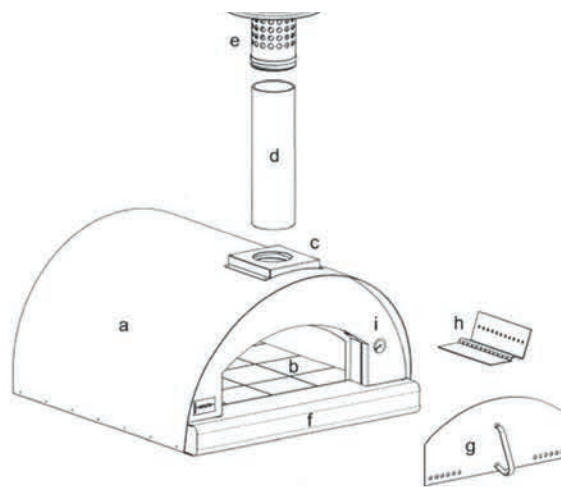


TEKNISKA DETALJER

Vikt	150 kg
Ugnens golvyta	0,64m ³
Ugnens golvmått	80x80 cm
Uppvärmningstid	ca 15 min
Pizzakapacitet	5 st
Brödkapacitet	4 kg
Ugnens max temperatur	400°C
Rekommenderad bränsle	björkved
Vedens tjockled	ca 5 cm

DIMENSIONER

Ugnens innermått	96 cm
Ugnens djup	109 cm
Ugnens höjd	60 cm
Öppningens bredd	60 cm
Öppningens höjd	25 cm
Skorstenens diameter	15 cm
Ugnens golvhöjd	95 cm
Total höjd	200 cm
Total längd	111 cm



AKTIEBOLAGET
ELD & LÅGOR

PRODUKTER FÖR DEN LEVANDE ELDENS KÖK

Jack 070 731 18 19

www.uniqus.se

www.eldolagor.se